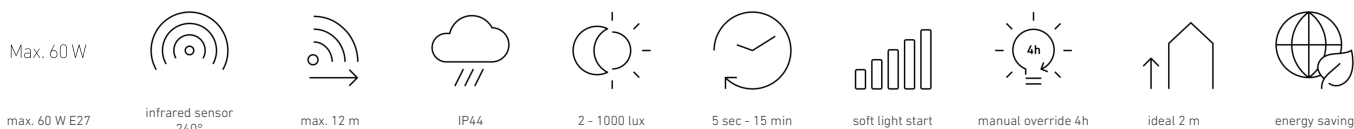


Lampă cu senzor de exterior

L 115 S

alb
EAN 4007841 657413
Nr. articol 657413

 steinel



Descrierea funcției

Sclipitoare! Lampă de exterior cu senzor L 115 S, ideală pentru intrările caselor și fronturile caselor, unghi de detectare de 240°, rază de acțiune de până la 12 m, prag cronologic și de reglare a intensității luminii reglabil, funcție de lumină de bază.

Specificații tehnice

Dimensiuni (L x B x H)	257 x 215 x 330 mm
Cu sursă luminoasă	Nu
Garanția producătorului	3 ani
Setări prin	Potențiometre
Cu telecomandă	Nu
Variante	alb
UM1, EAN	4007841657413
Aplicație, loc	Exterior
Aplicație, încăpere	exterior, ușă de la intrare, în toată clădirea, terasă / balcon, curte & cale de acces
Locul montării	perete
Rezistență la impact	IK03
Grad de protecție	IP44
Clasă de protecție	II
Temperatura ambientală	de la -20 până la 50 °C
Material carcasă	Plastic
Material de acoperire	Sticlă transparentă

Capacitatea de a masca segmente individuale	Da
Scalabil electronic	Nu
Scalabil mecanic	Nu
Rază, radial	r = 5 m (52 m ²)
Rază, tangențial	r = 12 m (302 m ²)
Înterupător de amurg	Da
Material carcasă	obturatoare
lampă	Lampă universală
Baza	E27
Aprindere soft-start	Da
Lumină constantă	reglabil, 4h
Setare crepuscul	2 – 1000 lx
Setarea timpului	5 s – 15 Min.
Funcție lumină de bază	Da
Rețele	Nu
Lumina de bază în procent	0 – 50 %
Procent funcție lumină de bază, de la 0 %	

<https://www.steinel.de>

Sub rezerva modificărilor tehnice

05.2025 Pagină 1 de la 2

Lampă cu senzor de exterior

L 115 S

alb
EAN 4007841 657413
Nr. articol 657413

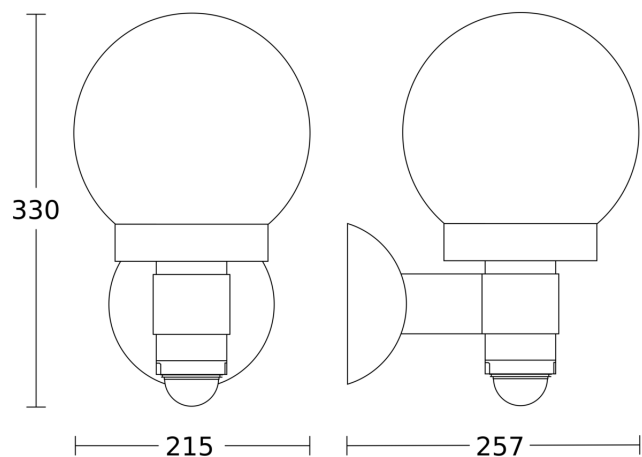


Specificații tehnice

Conexiune la rețea	230 – 240 V / 50 – 60 Hz
Putere	60 W
Consum de energie	0,7 W
Înălțimea de montaj max	6,00 m
Mod slave selectabil	Nu
Protecție sneak-by	Da

Procent funcție lumină de bază, până la	50 %
Înălțimea optimă de montaj	2 m
Unghi de detecție	240 °
Categoria de produse	Lampă cu senzor de exterior

Desen tehnic



Schema circuitului

